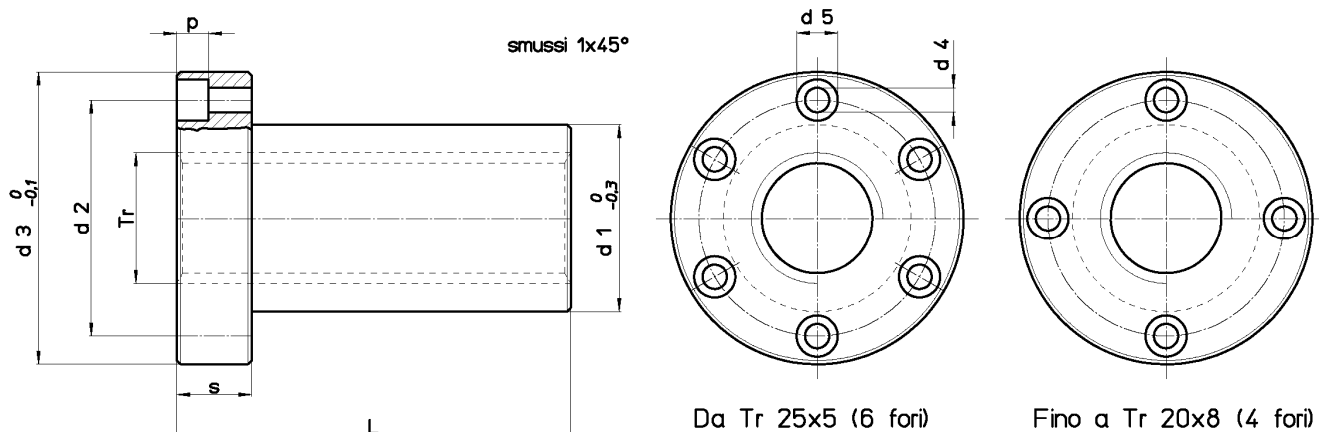


Chiocciola trapezia FCS - materiale plastico autolubrificante

Materiale: PA6 + MoS2 DIN 7728 + additivi

Questa chiocciola è realizzata con un materiale plastico molto resistente all'usura e perfettamente autolubrificante. Non richiede alcun tipo di lubrificazione per tutta la durata di utilizzo. La lunghezza $3xTr$ permette una maggiore distribuzione del carico. Le dimensioni della flangia la rendono perfettamente intercambiabili con le FTN, FXN, HDL, e le HAL (variano la lunghezza totale e lo spessore flangia).



Codice per chiocciola DESTRA	Codice per chiocciola SINISTRA	Diametro per passo	n° principi	d1 mm	d2 mm	d3 mm	d4 mm	d5 mm	p mm	L mm	s mm	n° fori per viti	Viti di fissaggio (classe 8.8)	Peso kg/cad.	At mm ² (1)
FCS 12 A R	FCS 12 A L	Tr 12x3	1	18	26	37	4,5	7,5	4,2	36	12	4	M4	0,016	594
FCS 16 A R	FCS 16 A L	Tr 16x4	1	22	32	45	5,5	9,5	5,2	48	16	4	M5	0,030	1056
FCS 20 A R	FCS 20 A L	Tr 20x4	1	30	40	52	5,5	9,5	5,2	60	20	4	M5	0,057	1696
FCS 20 B R	--	Tr 20x8 (P4)	2	30	40	52	5,5	9,5	5,2	60	20	4	M5	0,057	1696
FCS 25 A R	FCS 25 A L	Tr 25x5	1	35	48	62	6,5	11	6,5	75	25	6	M6	0,094	2650
FCS 28 A R	FCS 28 A L	Tr 28x5	1	40	53	68	6,5	11	6,5	90	30	6	M6	0,142	3600
FCS 28 B R	--	Tr 28x10 (P5)	2	40	53	68	6,5	11	6,5	90	30	6	M6	0,142	3600
FCS 30 A R	FCS 30 A L	Tr 30x6	1	40	53	68	6,5	11	6,5	90	30	6	M6	0,135	3816
FCS 35 A R	FCS 35 A L	Tr 35x6	1	50	63	78	8,5	14	8,5	105	35	6	M8	0,221	5277
FCS 40 A R	FCS 40 A L	Tr 40x7	1	55	68	84	8,5	14	8,5	120	40	6	M8	0,289	6880
FCS 40 I R	--	Tr 40x10	1	55	68	84	8,5	14	8,5	120	40	6	M8	0,252	6597
FCS 50 A R	FCS 50 A L	Tr 50x8	1	65	80	100	10,5	17	10,5	150	50	6	M10	0,476	10840

(1) Superficie di appoggio totale tra i denti della vite e i denti della chiocciola sul piano perpendicolare all'asse